



> TDAVIT® MIT SCHÄKEL

Unser **TDAVIT** ist leicht, tragbar und kann maßgefertigt werden, um die individuellen Bedürfnisse unserer Kunden zu erfüllen. Dieses wahrhaft bahnbrechende System bietet eine Tragfähigkeit von bis zu 600kg und eine 360° drehung.

Wichtige Merkmale

- › EN795:2012-zertifiziert
- › ATEX-zertifiziert
- › Kann Güter- und Personenhebearbeiten unterstützen;
 - › Güter-WLL bis 600kg
 - › Personen-WLL bis 300kg
- › Kann von einer Person ohne Werkzeug bedient und montiert werden
- › Unter Vollast um 360° drehbar
- › Ausgelegt mit einem universellen Königszapfen, der für alle REID-Sockel geeignet ist
- › Saubere, eloxierte Oberfläche für erhöhte Korrosionsbeständigkeit
- › Eine Vielzahl von Zubehör für eine Vielzahl von Anwendungen
- › Technisch durchdachte Designs und maßgeschneiderte Abschnitte reduzieren das Gewicht und bieten leichte Tragbarkeit

Konfigurationen

Der **TDAVIT** ist in verschiedenen Konfigurationen erhältlich und kann an spezifische Anforderungen angepasst werden (WLL-abhängig).

**Für weitere Informationen kontaktieren Sie REID.



600 KG WLL



1 PERSON MONTAGE



INDIVIDUELL UND VERPACKT



EN795-ZERTIFIZIERT



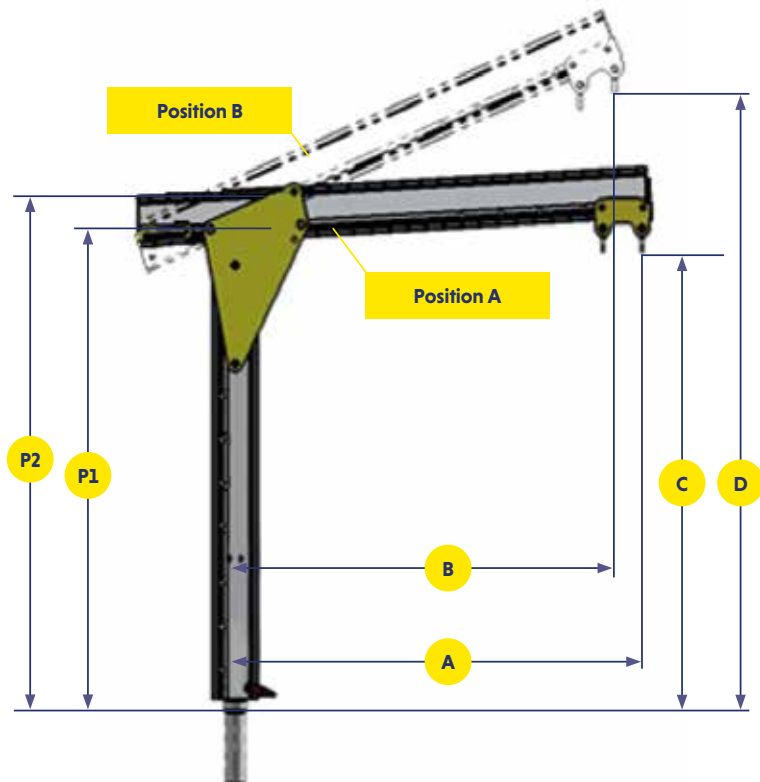
ATEX-ZERTIFIZIERT

Merkmale und Leistung

	Trägeroption				
	0	1	2	3	4
Akkreditierungen, Zertifizierungen und Standards					
EN795:2012	✓	✓	✓	✓	×
WIE/NZS 5532:2013	✓	✓	✓	✓	×
ATEX-zertifiziert [Zone 2]	✓	✓	✓	✓	✓
ATEX-zertifiziert [Zone 1]	Optional	Optional	Optional	Optional	Optional
IRATA	✓	✓	✓	✓	×
Tragfähigkeit					
Max. Gewicht Heben von Gütern (kg)	600	500	500	375	300
Max. Personenseilfahrt (kg)	300	250	250	150	×
Absturzsicherung (Personen)	1	1	1	1	×
Abmessungen					
Maximale Reichweite (mm)	800	1000	1200	1600	2000
Maximale Hubhöhe (mm)	2166	2266	2342	2495	2647
Sockeldurchmesser					
65 mm	✓	✓	✓	✓	✓
Sockeloptionen					
Oberflächenmontage	✓	✓	✓	✓	✓
Unterputzmontage	✓	✓	✓	✓	✓
Seitenmontage	✓	✓	✓	✓	✓
Brückenmontage	✓	✓	✓	✓	✓
Podest	✓	✓	✓	✓	✓
Verlängerungspfeifen	✓	✓	✓	✓	✓
Standardfunktionen					
Schäkel Anschlagpunkte	✓	✓	✓	✓	✓
Bauteilgewicht < 25 kg	✓	✓	✓	✓	✓
Optionale Extras					
Geeignet für Winde	✓	✓	✓	✓	✓
Drehgriff	✓	✓	✓	✓	✓
Oberflächen					
Eloxiert	✓	✓	✓	✓	✓
316SS-Befestigungen	Optional	Optional	Optional	Optional	Optional
Marinespezifikation	Optional	Optional	Optional	Optional	Optional

TDAVIT® MIT SCHÄKEL

- A** Radius | Position A
- B** Radius | Position B
- C** Hubhöhe | Position A
- D** Hubhöhe | Position B
- P1** Höhe der Stiftposition 1
- P2** Höhe der Stiftposition 2



Produktcode	Beschreibung
TDSA1A0TD2	T-Davit Typ S Säulenoption 1 Trägeroption 0 WLL 600 kg
TDSA1A1TD2	T-Davit Typ S Säulenoption 1 Trägeroption 1 WLL 500 kg
TDSA1A2TD2	T-Davit Typ S Säulenoption 1 Trägeroption 2 WLL 500 kg
TDSA1A3TD2	T-Davit Typ S Säulenoption 1 Trägeroption 3 WLL 375 kg
TDSA1A4TD2	T-Davit Typ S Säulenoption 1 Trägeroption 4 WLL 300 kg
TDSA2A0TD2	T-Davit Typ S Säulenoption 2 Trägeroption 0 WLL 600 kg
TDSA2A1TD2	T-Davit Typ S Säulenoption 2 Trägeroption 1 WLL 500 kg
TDSA2A2TD2	T-Davit Typ S Säulenoption 2 Trägeroption 2 WLL 500 kg
TDSA2A3TD2	T-Davit Typ S Säulenoption 2 Trägeroption 3 WLL 375 kg
TDSA2A4TD2	T-Davit Typ S Säulenoption 2 Trägeroption 4 WLL 300 kg
TDSA3A0TD2	T-Davit Typ S Säulenoption 3 Trägeroption 0 WLL 600 kg
TDSA3A1TD2	T-Davit Typ S Säulenoption 3 Trägeroption 1 WLL 500 kg
TDSA3A2TD2	T-Davit Typ S Säulenoption 3 Trägeroption 2 WLL 500 kg
TDSA3A3TD2	T-Davit Typ S Säulenoption 3 Trägeroption 3 WLL 375 kg
TDSA3A4TD2	T-Davit Typ S Säulenoption 3 Trägeroption 4 WLL 300 kg
TDSA4A0TD2	T-Davit Typ S Säulenoption 4 Trägeroption 0 WLL 600 kg
TDSA4A1TD2	T-Davit Typ S Säulenoption 4 Trägeroption 1 WLL 500 kg
TDSA4A2TD2	T-Davit Typ S Säulenoption 4 Trägeroption 2 WLL 500 kg
TDSA4A3TD2	T-Davit Typ S Säulenoption 4 Trägeroption 3 WLL 375 kg
TDSA4A4TD2	T-Davit Typ S Säulenoption 4 Trägeroption 4 WLL 300 kg
TDSA5A0TD2	T-Davit Typ S Säulenoption 5 Trägeroption 0 WLL 600 kg
TDSA5A1TD2	T-Davit Typ S Säulenoption 5 Trägeroption 1 WLL 500 kg
TDSA5A2TD2	T-Davit Typ S Säulenoption 5 Trägeroption 2 WLL 500 kg
TDSA5A3TD2	T-Davit Typ S Säulenoption 5 Trägeroption 3 WLL 375 kg
TDSA5A4TD2	T-Davit Typ S Säulenoption 5 Trägeroption 4 WLL 300 kg

➤ So spezifizieren Sie einen TDAVIT

Wählen Sie eine Trägeroption aus der Tabelle mit dem gewünschten Radius. Jeder TDAVIT verfügt über zwei Radiusoptionen A oder B, die durch die Trägerposition bestimmt wird.

Beachten Sie, dass der Träger mit größerem Radius die Arbeitslastgrenze des TDAVIT verringert.

Wählen Sie Ihre Säulenoption aus der Maßtabelle mit der gewünschten Hubhöhe aus. Säulen Option 1 ist die kürzeste Standardsäule und Option 5 ist unsere höchste.

Wenn Sie eine größere Hubhöhe benötigen, können Sie - vorbehaltlich Einschränkungen - einen Sockel oder eine Verlängerung hinzufügen.

Informationen zu unseren Standard-TDAVIT-Produktcodes finden sie in der Produktcodeliste auf. Für kundenspezifische Anfragen wenden Sie sich an Ihren REID-Vertreter.

Für die Angebotserstellung sowie zusätzliche Informationen zu Hülsen, Winden und Kettenzügen, wenden Sie sich an Ihren Händler vor Ort oder an Ihren REID-Vertreter.

TDS/DS/DEV/5/06/2021

Trägeroption	0		1		2		3		4	
POSITION	A	B	A	B	A	B	A	B	A	B
RADIUS [mm]*	800	706	850	775	1050	960	1450	1328	1850	1700
WLL [kg]	600		500		500		375		300	
GEWICHT [kg]	9		10		11		14		17	

Säulenoption

DIMENSION	C	D	C	D	C	D	C	D	C	D	Gewicht [kg]	P1	P2
1	882	1107	912	1224	912	1300	912	1453	912	1605	20	982	1081
2	1062	1287	1092	1404	1092	1480	1092	1633	1092	1785	21	1162	1261
3	1372	1597	1402	1714	1402	1790	1402	1943	1402	2095	23	1472	1571
4	1686	1911	1717	2029	1717	2105	1717	2258	1717	2410	25	1787	1886
5	1996	2221	2027	2339	2027	2415	2027	2568	2027	2720	28	2097	2196

Die Abmessungen werden an der oben genannten Ausführung mit Bügel bis zum Haken gemessen.

*Erreichte Radien bei = 75 % WLL

Alle hierin enthaltenen Informationen sind urheberrechtlich geschützt und Eigentum von REID Lifting Ltd. Alle Unternehmens- und Produktnamen sind geschützte Warenzeichen oder Handelsnamen und alle REID Produkte sind durch Patente, beantragte Patente und/oder Konstruktionsrechte gewerblich und urheberrechtlich geschützt.



Gedruckt mit umweltfreundlichen Verfahren und Materialien.

REID Lifting

Unit 1 Wyeview,
Newhouse Farm Ind. Estate
Chepstow, Monmouthshire
NP16 6UD UK

- +44 (0)1291 620 796
- enquiries@reidlifting.com
- www.reidlifting.com

REID Lifting DACH

- anfragen@reidlifting.com
- de.reidlifting.com