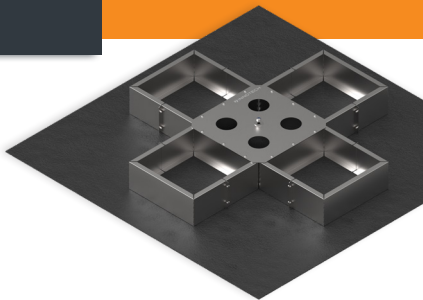


VARIO-45



CZ – POZOR: Práce s výrobkem INNOTECH je povolena teprve po kompletním přečtení a porozumění bezpečnostních pokynů a návodu k montáži.

DE – ACHTUNG: Die Verwendung des INNOTECH-Produkts ist erst zulässig, nachdem die Sicherheitshinweise und Montageanleitung vollständig gelesen und verstanden wurden.

DK – GIV AGT: Det er først tilladt at anvende INNOTECH-produktet, efter du har læst og forstået sikkerhedshenvisningerne og monteringsvejledningen.

EN – ATTENTION: Use of the INNOTECH product is permitted only after the safety instructions and instruction manual in the respective language have been read.

ES – ATENCIÓN: Solo se autorizará el uso del producto INNOTECH una vez que se hayan leído y entendido completamente las indicaciones de seguridad y las instrucciones de montaje.

FR – ATTENTION : L'utilisation du produit INNOTECH n'est autorisée qu'après avoir intégralement lu et compris les consignes de sécurité et la notice de montage.

HU – FIGYELEM: Az INNOTECH termék használatát csak akkor engedhető meg, ha a biztonsági utasításokat és az összeszerelési utasításokat teljes mértékben elolvasta és megértette.

IT – ATTENZIONE: L'utilizzo del prodotto INNOTECH è permesso solo previa lettura completa e comprensione integrale delle avvertenze di sicurezza e le istruzioni di montaggio.

NL – ATTENTIE: Dit INNOTECH-product mag pas worden gebruikt nadat u de gebruikershandleiding en de montagehandleiding volledig heeft gelezen en begrepen.

PL – UWAGA: Używanie produktu INNOTECH jest dozwolone dopiero po zapoznaniu się z wszystkimi zasadami bezpieczeństwa i instrukcją montażu.

PT – ATENÇÃO: O uso do produto INNOTECH apenas é permitido depois de terem sido lidas e compreendidas na totalidade as indicações de segurança e o manual de montagem.

SK – POZOR: Použitie výrobku INNOTECH je povolené až vtedy, keď si úplne prečítate a pochopíte bezpečnostné pokyny a montážny návod.

SL – POZOR: Uporaba izdelkov INNOTECH je dovoljena šele po tem, ko preberete in so vam jasne vse varnostne opombe in navodila za montažo.

SV – O B S : INNOTECH-produkten får inte användas, förrän säkerhets- och monteringsinstruktionerna har lästs igenom och förståtts fullständigt.

TR – DİKKAT: INNOTECH ürününün kullanımına ancak güvenlik uyarıları ve montaj talimatı tamamen okunup anlaşıldıktan sonra izin verilir.

ZH – 注意: 只有在完全阅读并理解安全提示和装配说明书之后,才允许使用INNOTECH产品。



1



2



3

3



4

4



4

5



5

6



7

7



7

8



8

9



10

10



13

11

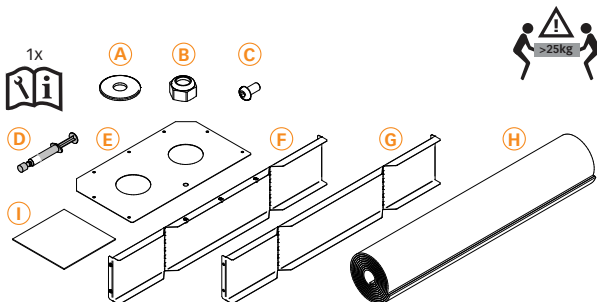


15

12



23



- | | |
|------------------------------------|------------------------------------|
| A) 2x M16 3D DIN9021 | F) 4x 1017 x 184 x 50 |
| B) 1x M16 DIN985 | G) 4x 1017 x 184 x 50 |
| C) 28x M8x16 ISO7380-1 | H) 2x 2000 x 1000, t=6,0 mm |
| D) 1x WEICON AntiSeize ASW 10000 | I) 4x BARRIER-Z33, 250 x 250 x 3 |
| E) 2x 580 x 320, t=1,5 mm | |

➔ **VARIO: 41 kg**



INNOTECH VARIO-45

3333 max
CE 0408

EN 795:2012
TYP E

EN 795:2012

50-09-Aufliefer-A

- **Falldämpfer notwendig!** / Shock absorber required!
- **Bei Frost oder Frostgefahr eingeschränkte Verwendung!** / Use is restricted in case of frost or danger of frost!

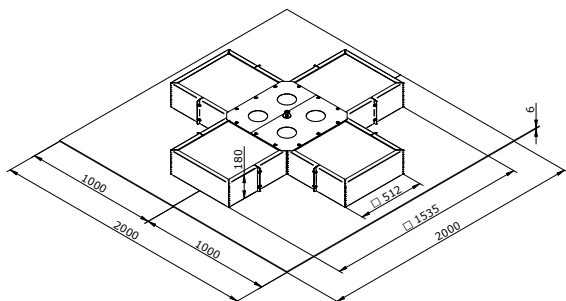
- **Verwendung als Einzelschlagpunkt für eine Person!** / Use as a single anchor point for 1 person
- **min. Freiraum unter der Absturzstelle errechnet sich:** Herstellerangabe der verwendeten PSA + Körpergröße + 2m / min. free space below the fall point is calculated as: Manufacturer's specification of the PPE used + body height + 2m

- **Verwendung im Seilsystem für 2 Personen (1 Person / 10m)! / Use in the lifeline system for 2 persons (1 person / 10m)!**
- **min. Freiraum unter der Absturzstelle errechnet sich:** Herstellerangabe der verwendeten PSA + Körpergröße + 2,5m / min. free space below the fall point is calculated as: Manufacturer's specification of the PPE used + body height + 2,5m

3



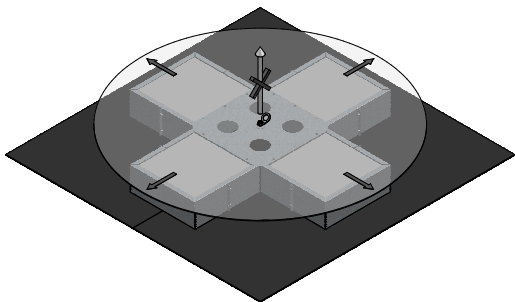
[mm]



4



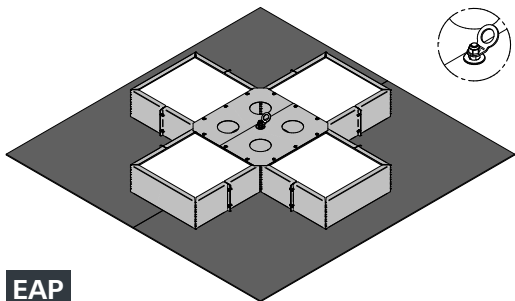
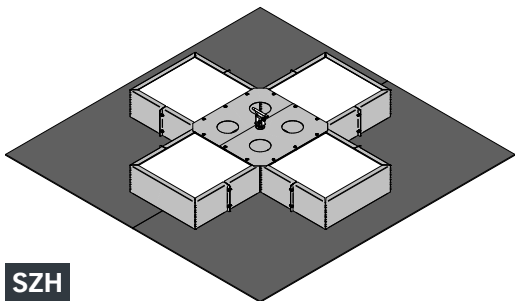
[mm]





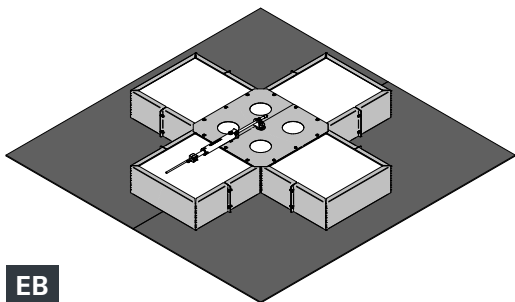
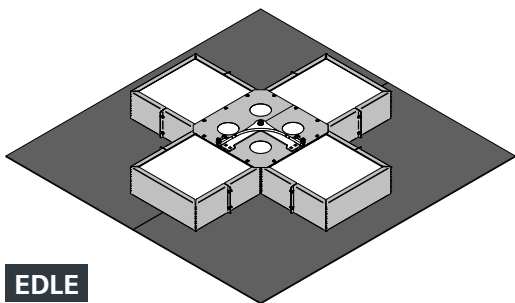
[mm]

UNI-EAP-10-25

**EAP****SZH**



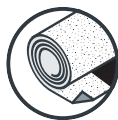
[mm]

**EB****EDLE**

6



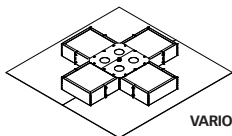
[mm]

 $\leq 5^\circ$  $\leq 5^\circ$

7

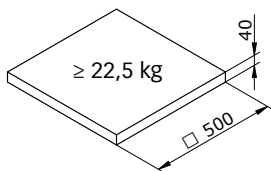
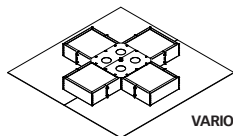


[mm]



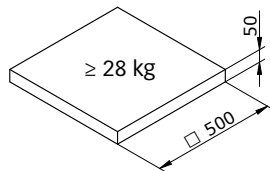
VARIO

+

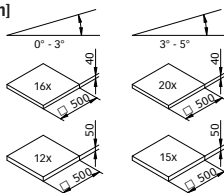
16x  + VARIO (41 kg) \geq 400 kg20x  + VARIO (41 kg) \geq 490 kg

VARIO

+

12x  + VARIO (41 kg) \geq 376 kg15x  + VARIO (41 kg) \geq 460 kg

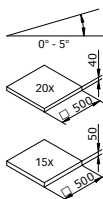
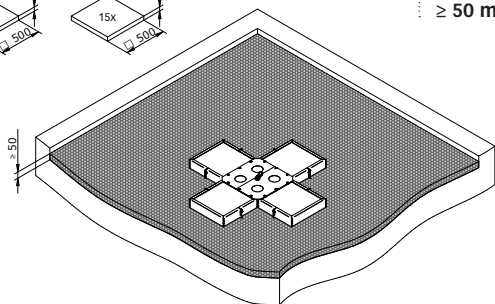
[mm]



EAP



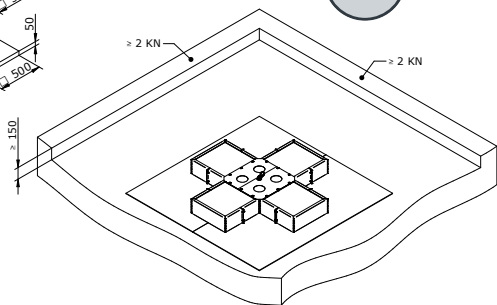
≥ 50 mm



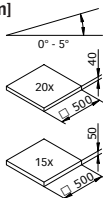
EAP



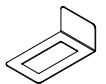
≥ 2 kN
≥ 50 mm



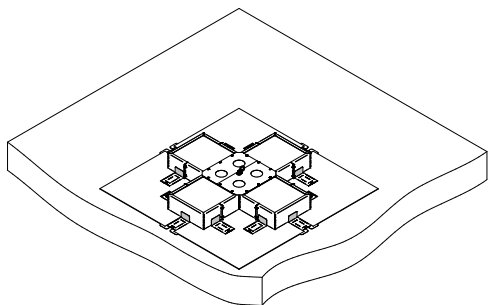
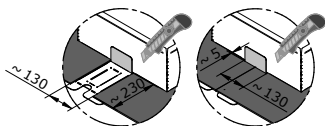
[mm]



EAP + Z31

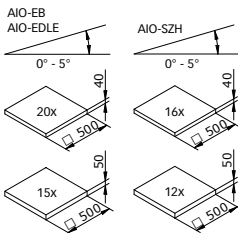


BARRIER-Z31





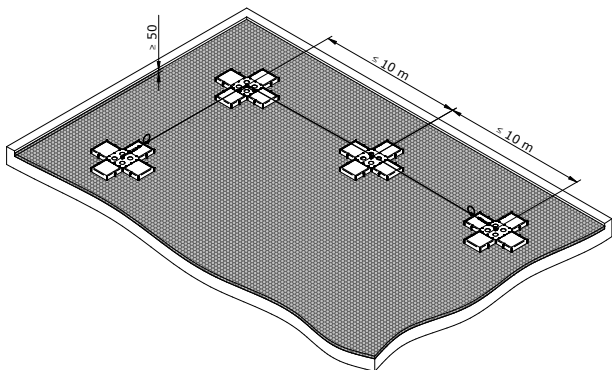
[mm]



AIO



≥ 50 mm



INNOTECH AIO-ENDS-10



INNOTECH SHOCK-10/-11

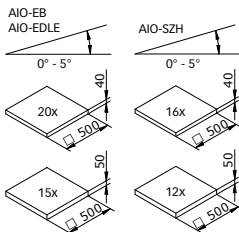


+ 1x INNOTECH SHOCK-10/-11

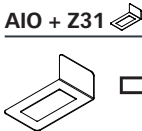


+ 2x INNOTECH SHOCK-10/-11

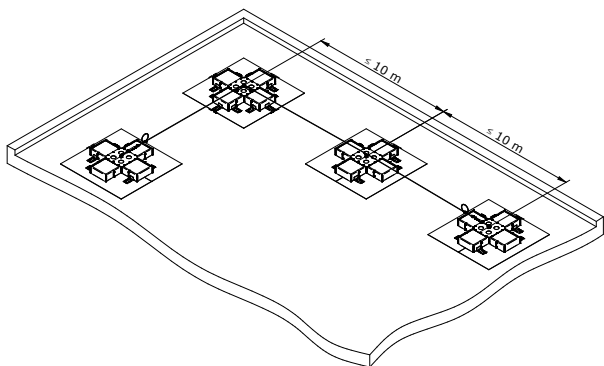
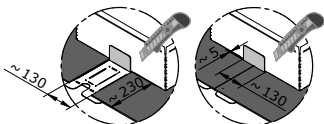
[mm]



AIO + Z31



BARRIER-Z31



INNOTECH AIO-ENDS-10



INNOTECH SHOCK-10/-11

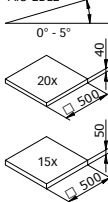


+ 1x INNOTECH SHOCK-10/-11

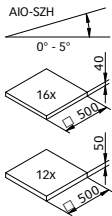


+ 2x INNOTECH SHOCK-10/-11

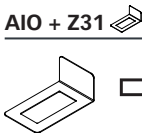
[mm]

AIO-EB
AIO-EDLE

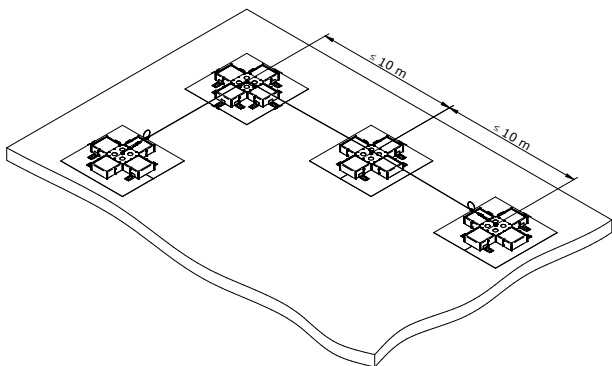
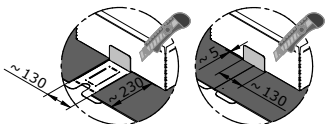
AIO-SZH



AIO + Z31



BARRIER-Z31



INNOTECH AIO-ENDS-10



INNOTECH SHOCK-10/-11

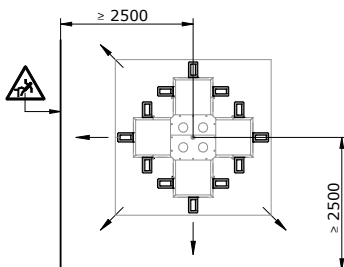
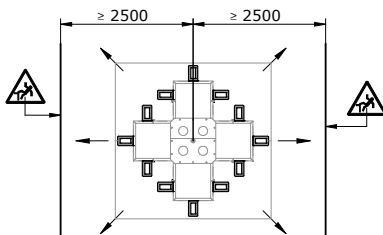
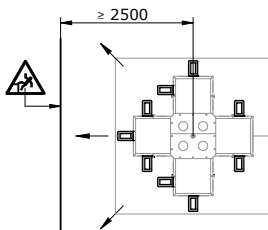



+ 1x INNOTECH SHOCK-10/-11



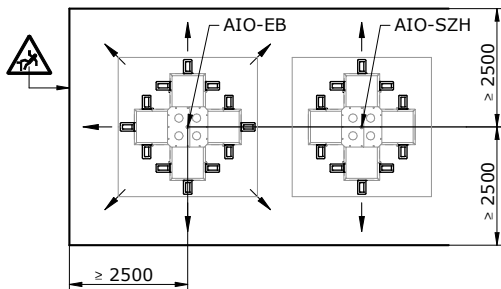
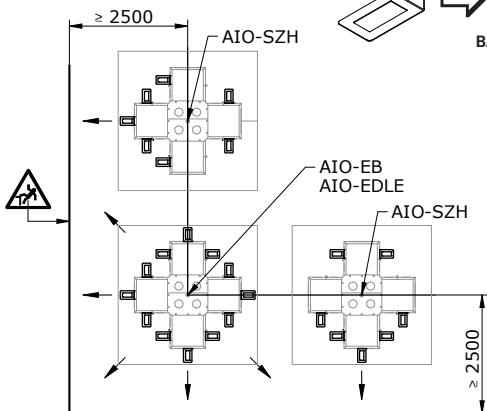
+ 2x INNOTECH SHOCK-10/-11

[mm]

**BARRIER-Z31**

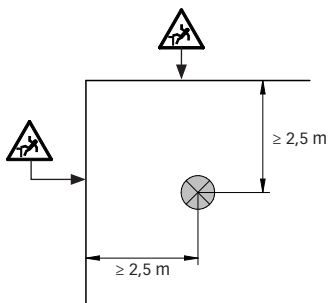
AIO + Z31 

[mm]



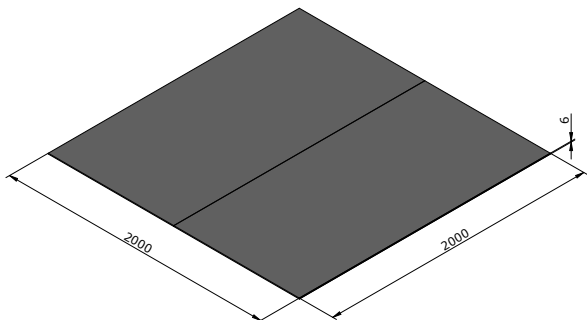


[mm]



1.

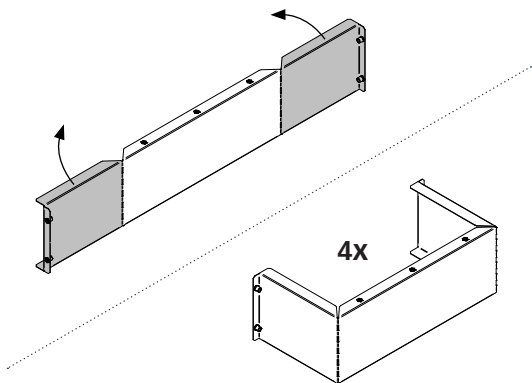
[mm]





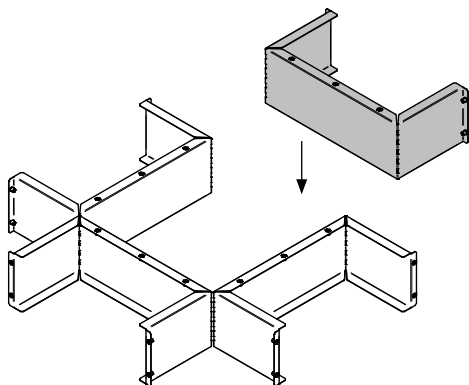
2.

[mm]



3.

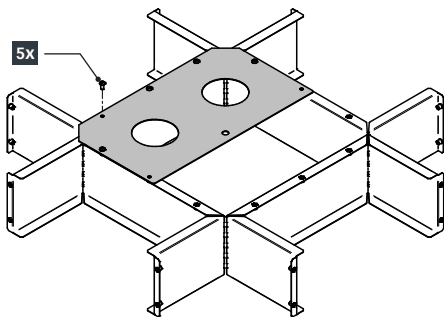
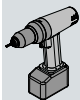
[mm]





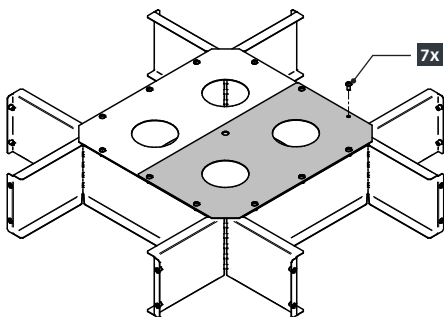
4.

[mm]



5.

[mm]





6.

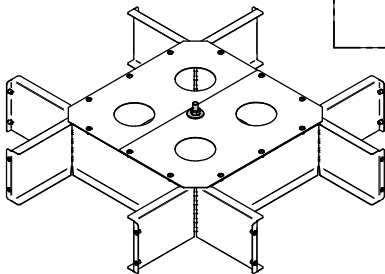
[mm]



2x



24



7.

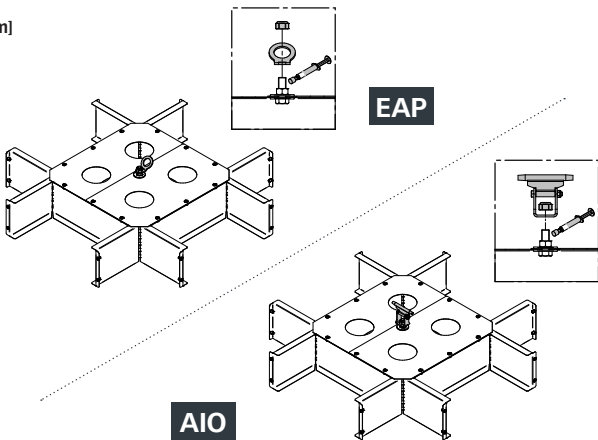
[mm]



2x



24



EAP

AIO



8.

[mm]

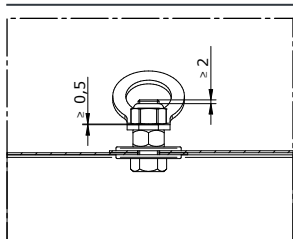


2x

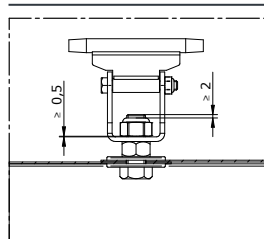


24

EAP

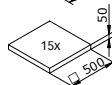
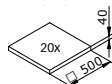
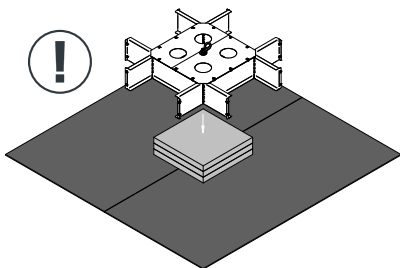
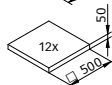
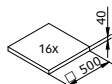
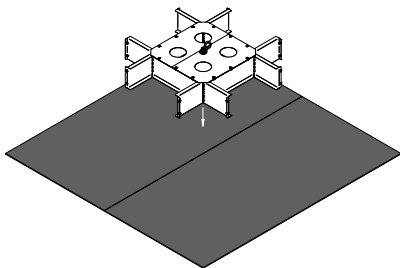


AIO



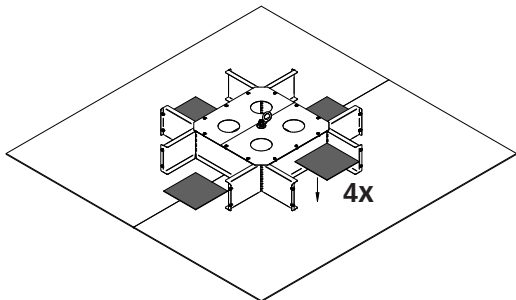
9.

[mm]

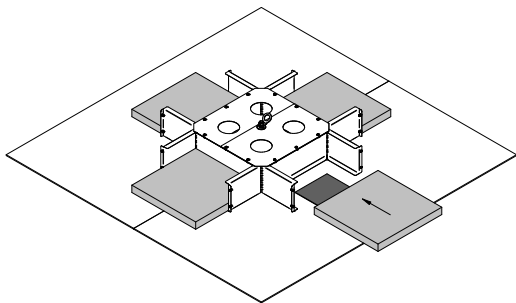


11**10.**

[mm]

**11.**

[mm]

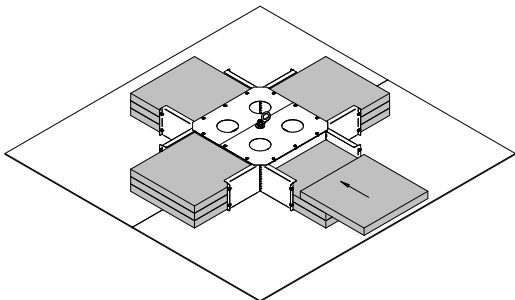


11



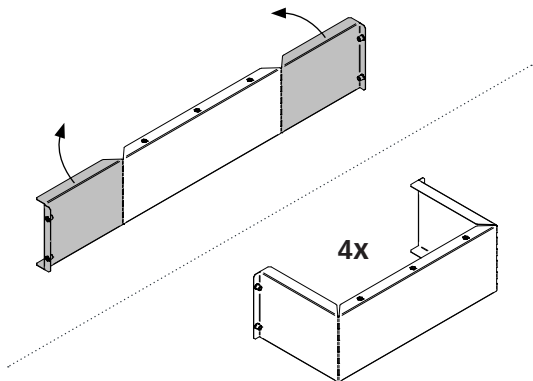
12.

[mm]



13.

[mm]



11



14.

[mm]



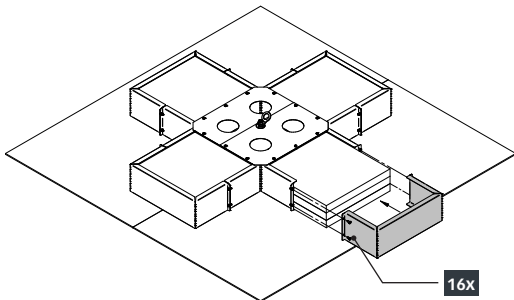
5



5

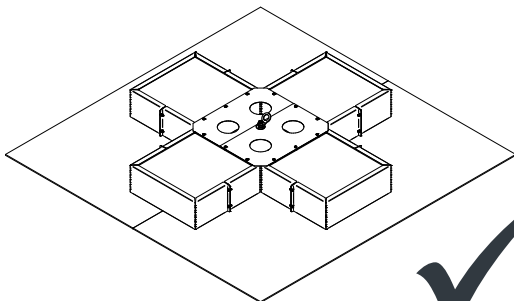


16



15.

[mm]



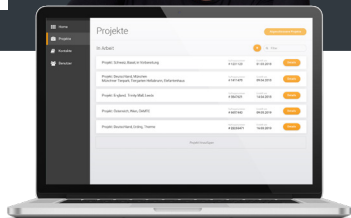
INNOTECH WEB-APP

INNO|doc

Simple. Clear. Document.



www.innotech.at/de/innodoc



INNOTECH Arbeitsschutz GmbH

Laizing 10, A-4656 Kirchham

T: +43 7619 22122-0

office@innotech.at | www.innotech.at

